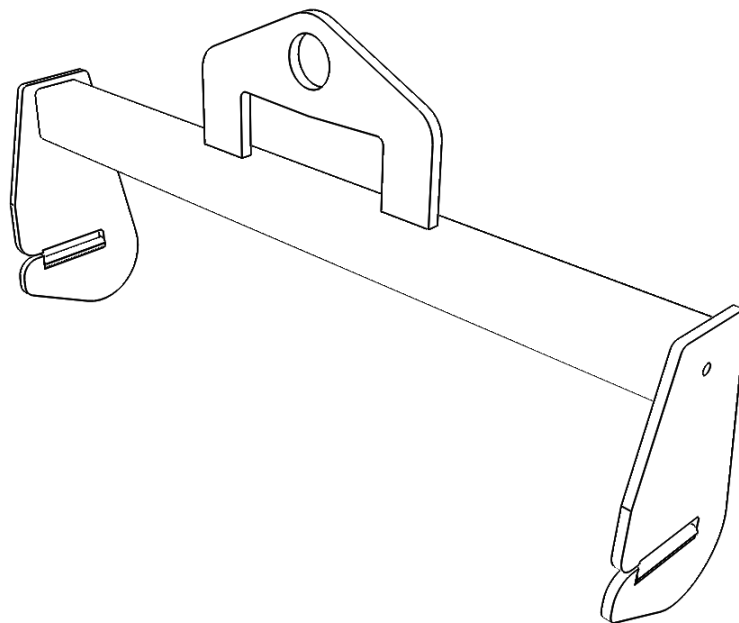


# *Emelő keret*



## Használati utasítás



## UNIÓS MEGFELELŐSÉGI NYILATKOZAT

Aszerint  
A gépekről szóló 2006/42/EK irányelv

### **Pf típusú berendezés**

Emelő keret

### **Típusmegjelölés**

Emelő keret Cikkszám F102607880

Az F102607880 emelőkeretet csak az ESAB MARATHON PAC™ MP93 és MP95 típusú hordók emelésére és mozgatására tervezték 320 kg maximális terhelésig.

### **Márkanév vagy védjegy**

ESAB AB

### **Gyártó vagy az EGT-n belüli meghatalmazott képviselője**

#### **Név, cím és telefon száma:**

ESAB AB

Lindholmsallén 9, Box 8004, SE-402 77 Göteborg, Svédország  
Telefon: +46 31 50 90 00, [www.esab.com](http://www.esab.com)

### **Az EGT-n belül hatályos harmonizált szabványt alkalmazták a tervezés során:**

SS-EN 12100:2010, A gépek biztonsága - A tervezés általános elvei - Kockázatértékelés és kockázatcsökkentés (ISO 12100:2010)

### **További információk**

A műszaki leírás, amelyre ez a nyilatkozat vonatkozik, a gyártó állította össze és birtokolja.

**E dokumentum aláírásával alulírott kijelenti a gyártó, vagy a gyártó EGT-n belüli meghatalmazott képviselője nevében , hogy a szóban forgó berendezés megfelel a 2006/42/EK irányelv valamennyi vonatkozó rendelkezésének.**

**Dátum**

**Aláírás**

**Név és pozíció**

Göteborg

2021-07-02

Ryan Hodder

General Manager, Filler Metals  
ESAB



<b>1</b>	<b>BIZTONSÁG</b> .....	<b>4</b>
1.1	A szimbólumok jelentése .....	4
1.2	Biztonsági óvintézkedések .....	4
<b>2</b>	<b>BEVEZETÉS</b> .....	<b>6</b>
2.1	Gyártói információk .....	6
2.2	Példa az emelő keret adattáblára .....	6
2.3	Gép leírása .....	6
<b>3</b>	<b>MŰVELET</b> .....	<b>7</b>
3.1	Felhasználói utasítás .....	7
<b>4</b>	<b>KARBANTARTÁS</b> .....	<b>8</b>
<b>5</b>	<b>RENDELÉSI SZÁM</b> .....	<b>9</b>

# 1 BIZTONSÁG

## 1.1 A szimbólumok jelentése

Ahogy ebben a kézikönyvben használják: **Figyelem! Legyen óvatos!**



### VESZÉLY!

Olyan közvetlen veszélyek, amelyeket, ha nem kerülnek el, azonnali, súlyos személyi sérülést vagy halált okozhatnak.



### FIGYELEM!

Olyan potenciális veszélyek, amelyek személyi sérülést vagy halált okozhatnak.



### VIGYÁZAT!

Olyan veszélyeket jelent, amelyek kisebb személyi sérülést okozhatnak.



### FIGYELEM!

Használat előtt olvassa el és értse meg a használati útmutatót, és kövesse az összes címkét, a munkáltató biztonsági gyakorlatát és a biztonsági adatlapokat (SDSs).



## 1.2 Biztonsági óvintézkedések

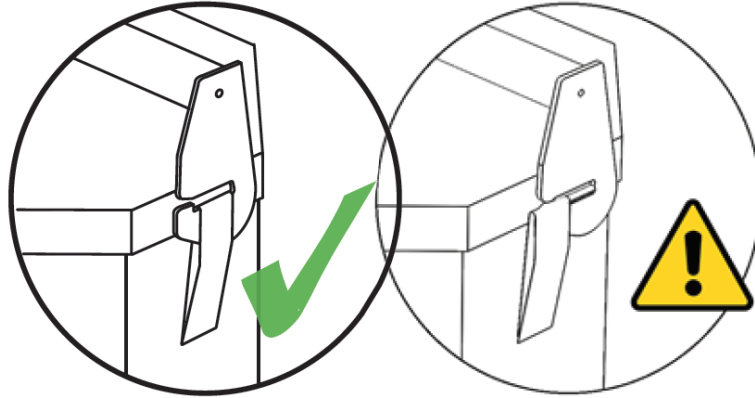
Az ESAB hkészülékek használói végső soron maguk felelnek azért, hogy bárki, aki a berendezést használja, vagy annak közelében dolgozik, minden vonatkozó biztonsági óvintézkedést betartson. A biztonsági óvintézkedéseknek meg kell felelniük az adott típusú készülékekre vonatkozó követelményeknek. A munkahelyen alkalmazandó szokásos előírások mellett a következő ajánlásoknak kell eleget tenni:

Minden munkát szakképzett személynek kell végeznie, aki jól ismeri a készülék működését. készülék szabálytalan üzemeltetése veszélyhelyzetet teremthet, és a készüléket üzemeltető sérülését, vagy a készülék meghibásodását eredményezheti.

1. Mindenkinek, aki a készüléket üzemelteti, tisztában kell lennie a következőkkel:
  - A készülék működésével,
  - Azok funkciójával,
  - A vonatkozó biztonsági óvintézkedésekkel
2. A készülék üzemeltetőjének biztosítani kell, hogy
  - Illetéktelen személy ne tartózkodjon a készülék hatósugarában, amikor azt beindítják,
3. A munkahely legyen
  - Munkavégzésre alkalmas
4. Egyéni védőeszköz
  - Mindig használja az ajánlott egyéni védőeszközöket, azaz a védőszemüveget, a tűzálló védőruhát és a védőkesztyűket.
  - Ne viseljenek laza ruhadarabokat, például sálát, vagy karkötőt, gyűrűt stb., ami beakadhat vagy égési sérülést okozhat.

**5. Általános óvintézkedések:**

- Fennáll annak a veszélye, hogy az emelő keret nincs megfelelően behelyezve az emelőszalag emelőfülében emelés közben. 1. ábra
- Fennáll a csomag károsodásának kockázata, ha az ESAB MARATHON PAC™ eldől bármely irányban miközben F102607880 emelő keretet használja.
- Fennáll annak a veszélye, hogy az emelő keret lecsúszik a villás emelő villáról, ha a villa közvetlenül felemeli az emelő keretet, ahelyett, hogy horgot az emelő lyukba használná.

**1. ábra**

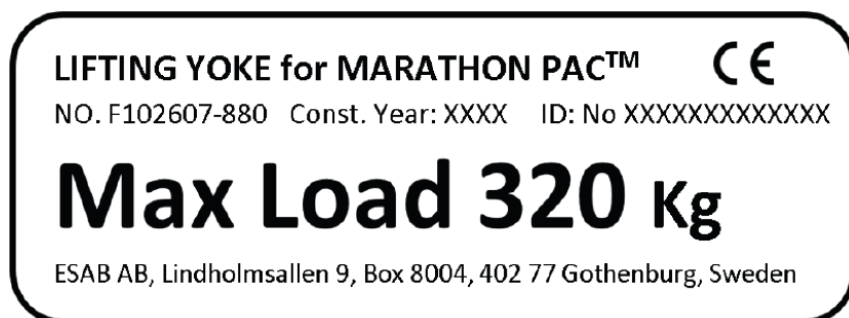
## 2 BEVEZETŐ

---

### 2.1 Gyártó adatai

ESAB AB, Lindholmsallen 9, 8004 Postafiók, 402 77 Göteborg, Svédország

### 2.2 Példa egy emelő keret adattáblára



### 2.3 Gép leírása

Az F102607880 emelő keretet csak az ESAB MARATHON PAC™, MP93 és MP95 típusú, **320 kg maximális munkaterhelési korláttal** történő felemelésére és leemelésére tervezték.

**Az F102607880** emelőkeret ellen áll **a munkaterhelési határérték 1,5-szeresének** megfelelő statikus terhelésnek műanyag deformáció vagy hegesztési hiba nélkül

## 3 MŰKÖDÉS

A berendezés kezelésére vonatkozó általános biztonsági előírások a kézikönyv "BIZTONSÁG" fejezetében található. Olvassa el, mielőtt elkezdené használni a berendezést!



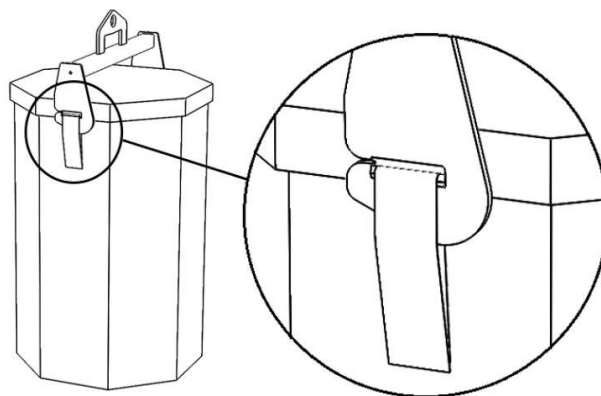
### FIGYELMEZTETÉS!

Használat előtt olvassa el és értse meg a használati útmutatót, és kövesse az összes címkét, a munkáltató biztonsági gyakorlatát és egy biztonsági adatlapokat (SDSs).



### 3.1 Felhasználói utasítás

1. Használat előtt ellenőrizze az emelő keretet, hogy nem sérült-e meg vagy kopott-e. Sérült vagy kopott emelő keretet nem szabad használni.
2. A sérült vagy nedves ESAB MARATHON PAC™ csomagokat nem szabad felemelni
3. Az emelő keretet csak ESAB MARATHON PAC™ MP93 és MP95 típusú, max320 kg-os munkaterhelési határértékkel történő emelésére lehet használni.
4. Az emelő keretet a 2.ábra szerint kell felszerelni
5. Győződjön meg arról, hogy az emelőszíjak mindkét oldalon teljesen be vannak kapcsolva, és az ESAB MARATHON PAC™ emelése közben a horgokban maradnak. Lásd a 2. ábrát a helyes és az 1. ábrát a helytelen használathoz
6. Az emelési műveletet a jóváhagyott gyakorlatnak megfelelően kell elvégezni.



2. ábra

## 4 KARBANTARTÁS

**MEGJEGYZÉS!**

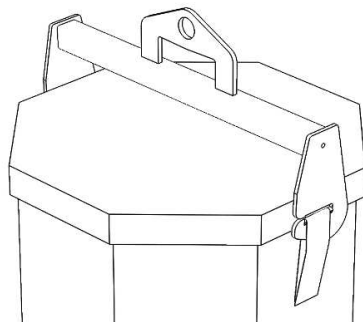
A rendszeres karbantartás fontos a biztonságos és megbízható működéshez.

**MEGJEGYZÉS!**

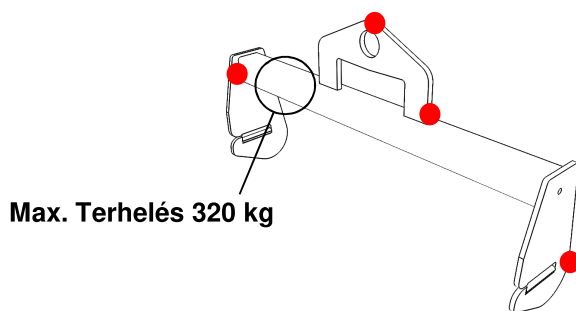
Gyakrabban végezzen karbantartást, ha a környezet koszos és poros.

Minden használat előtt - győződjön meg róla, hogy:

- Az emelő keret adattábláján lévő információknak olvashatónak kell lenniük, 4. ábra.
- Az F102607880 emelő keretet minden használat előtt vizuálisan ellenőrizni kell a károsodás, a szerkezeti deformáció vagy a repedés kialakulása szempontjából, különösen a 4. ábrán pirossal kiemelt területeken.
- Ha bármilyen szerkezeti deformáció vagy repedés kialakulása látható, az F102607880 emelő keretet azonnal ki kell cserélni egy újra.

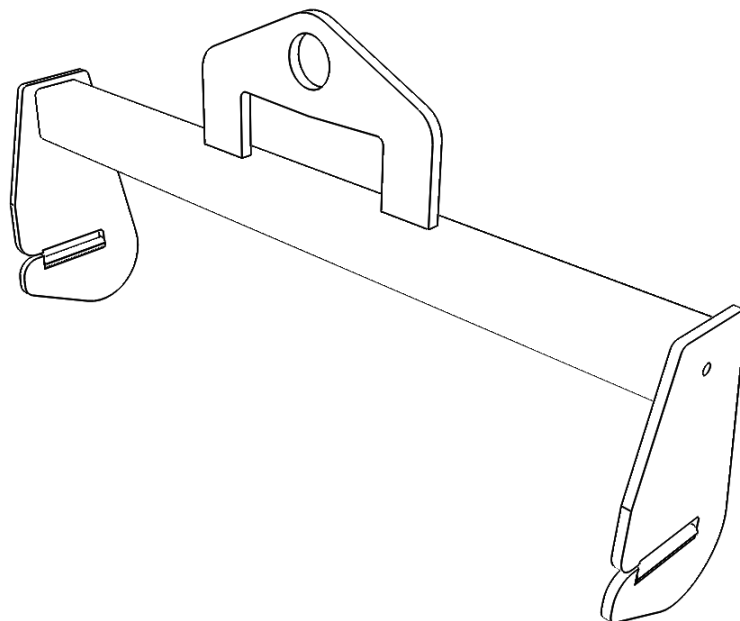


3. ábra. Termék súlya max. 320, beleértve a csomagolást is



4. ábra. Gépjel, vizuális ellenőrzés



**5 RENDELÉSI SZÁMOK**

Rendelési szám	Elnevezés	Típus	megjegyzés
F102 607 880	Emelő keret	Maximális terhelés 320 kg	
F102 607 *	Használati útmutató		

A kézikönyv dokumentumszámának három utolsó számjegye a kézikönyv verzióját mutatja. Ezért itt \* helyettesítik őket. Győződjön meg róla, hogy a terméknek megfelelő sorozatszámmal vagy szoftververzióval rendelkező kézikönyvet használ, lásd a kézikönyv címlapját.

**Az ESAB számos hegesztési tartozékkal és személyi védőfelszereléssel rendelkezik. A megrendelési információkért forduljon a helyi ESAB kereskedőhöz, vagy látogasson el hozzánk weboldalunkon.**



# A WORLD OF PRODUCTS AND SOLUTIONS.



Elérhetőségekért látogasson el [esab.com](http://esab.com)

ESAB AB, Lindholmsallén 9, Box 8004, 402 77 Göteborg, Svédország, Telefon +46 (0) 31 50 90 00

---

<http://manuals.esab.com>

